



Przeznaczenie produktu		Przeмиenniki częstotliwości VLA1
Seria produktu		VLA1
Charakterystyka ogólna		
Znamionowe napięcie zasilania		Jednofazowe 200...240 V AC 50/60 Hz
Znamionowe napięcie wyjściowe	VAC	Trójfazowe 0...240VAC 0-599 Hz
Znamionowy prąd wyjściowy	A	2.4
Znamionowa moc wyjściowa	kW	0.4
Znamionowa moc wyjściowa	HP	0.5
Filtr EMC		Wbudowany filtr EMC: Kat. C2
Port komunikacyjny		No
Właściwości techniczne		
Typ wejścia		Jednofazowe
Znamionowe napięcie sieciowe	VAC	200...240
Zakres roboczego napięcia sieciowego	VAC	170...264
Znamionowa częstotliwość sieciowa	Hz	50/60
Zakres roboczej częstotliwości sieciowej	Hz	45...65
Znamionowy prąd sieciowy bez dławika sieciowego		5.7
Znamionowy prąd sieciowy z dławikiem sieciowym		4.8
Typ wyjścia		trójfazowy
Zakres napięcia wyjściowego	VAC	0...240
Zakres częstotliwości wyjściowej	Hz	0...599
Przeciążenie elektryczne	%/s	150% przez 60 s, 200% przez 3 s
Utrata mocy		20W
Chopper (przerywacz tranzystorowy)		No
Częstotliwość przełączania		2...16kHz
Maks. długość przewodu silnikowego		
Ekranowany		
	Bez kategorii EMC	m 50
	Kategoria C2	m 15
Funkcje		
Tryby sterowania silnikiem		Zmienny moment obrotowy V/f, stały moment obrotowy, sterowanie wektorowe bezczujnikowe, tryb ECO

Sposoby zadawania prędkości

	Zewnętrzny potencjometr 0...10 kΩ, Sygnały napięciowe: 0...10VDC lub -10...+10 VDC, Sygnały prądowe: 0/4...20 mA, Przyciski na panelu przednim, Zestaw do montażu panelu na drzwiach szafy, 15 prędkości predefiniowanych, wybieralnych poprzez wejścia cyfrowe, potencj
Sterowanie 3-przewodowe	Tak
Krzywe „S”	Tak
Kompensacja poślizgu	Tak
Lotny restart	Tak
Dostęp do szyny DC	No
Hamowanie DC	Tak
Rozruch przez dławik DC	Tak
Sterowanie PID	Tak, z funkcją uśpienia i wzbudzenia
Sekwencer (programowalne cykle częstotliwość/czas)	Tak
Częstotliwości predefiniowane	Tak
Potencjometr silnika	Tak
Różne zestawy konfiguracji parametrów	Tak
Funkcja zmiany zestawu parametrów	Tak
Menu ulubionych parametrów	Tak
Autostrojenie	Nie
Funkcja bezpiecznego wyłączenia momentu obrotowego (STO)	No
Wejście czujnika PTC	No
Zabezpieczenia	Zbyt wysoki prąd, zwarcie na wyjściu, zwarcie doziemne, zbyt wysokie napięcie, zbyt niskie napięcie, utrata fazy, przeciążenie termiczne silnika (i2t), zbyt duża prędkość, odwrócone obroty

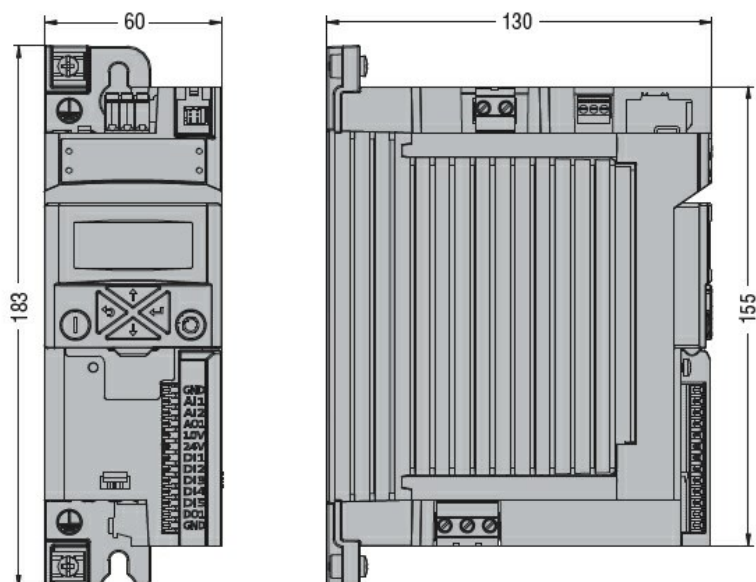
Specjalne					Sterowanie pompami w układzie kaskadowym z PID (1 pompa główna z kontrolą częstotliwości _ 2 pompy poodcnicze, sterowane bezpośrednio)
Wejście i wyjście					
Liczba wejść cyfrowych		n°	5		
Typ					Wybór logiki PNP lub NPN
Liczba wyjść cyfrowych		n°	2		
Typ wyjść cyfrowych					1 wyjście przekaźnikowe z zestykiem przełącznym (C/O-zestyk przełączny) + 1 wyjście cyfrowe
Charakterystyka zestyków wyjściowych					Wyjście przekaźnikowe: 3A/250VAC Wyjście cyfrowe: 100mA maks. 30VDC
Liczba wejść analogowych		n°	2		
Typ wejść analogowych					Wejście analogowe 1: możliwość konfiguracji 0/2... 10 V DC, 0...5 V DC, 0/4...20 mA Wejście analogowe 2: możliwość konfiguracji 0/2... 10 V DC lub 0...5 V DC
Liczba wyjść analogowych		n°	1		
Typ					konfigurowalne jako: 0...10 V DC, 0...5 V DC, 2... 10 V DC, 0/4... 20 mA
Warunki otoczenia					
Temperatura	Temperatura pracy				
		min.	°C	-10	
		maks.	°C	+55	
	Obniżenie wartości prądu				2,5%/°C powyżej 40°C
	Temperatura składowania	min.	°C	-25	

	maks.	°C	+60
Wilgotność względna		%	5...95% (bez kondensacji)
Maks. wysokość		m	4000m (powyżej 1000m obniżanie wartości prądu o 5%/1000m)
Maksymalny stopień zanieczyszczenia			2
Kategoria przepięciowa			III do 2000 mm wysokości n.p.m. (II powyżej 2000 m)

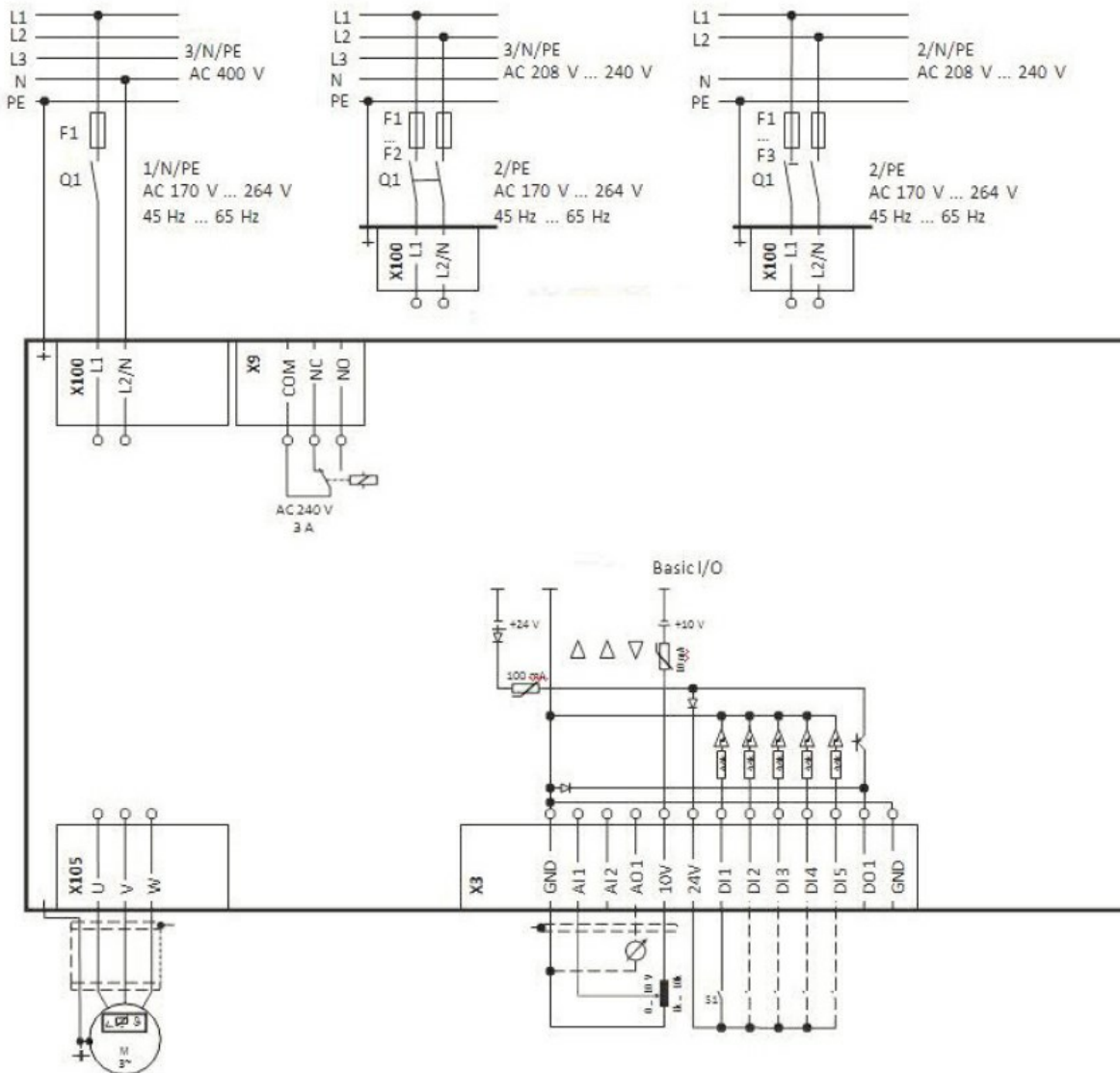
Obudowa

Pozycja podczas instalacji		Pionowa
Stopień ochrony IP		IP20
Wymiary (szer. x dł. x gł.)	mm	60 x 183 x 130
Masa	Kg	0.75

Wymiary



Schemat połączeń elektrycznych



Certyfikaty i zgodność

Zgodność

CSA 22.2 No. 274

EN 61800-5-1

UL61800-5-1

Certyfikaty

cULus

EAC

RCM

Klasyfikacja ETIM

ETIM 8,0

EC001857 -
Przeмиennik
częstotliwości =<
1 kV